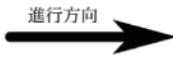
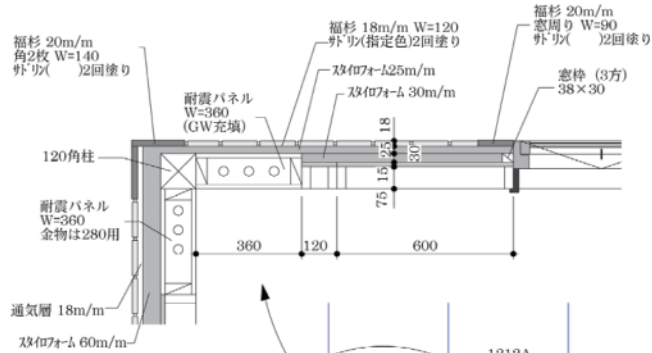


# SMART MODULO

THE MOVING HOUSE

スマートモジュール 通路連結タイプ プラン集

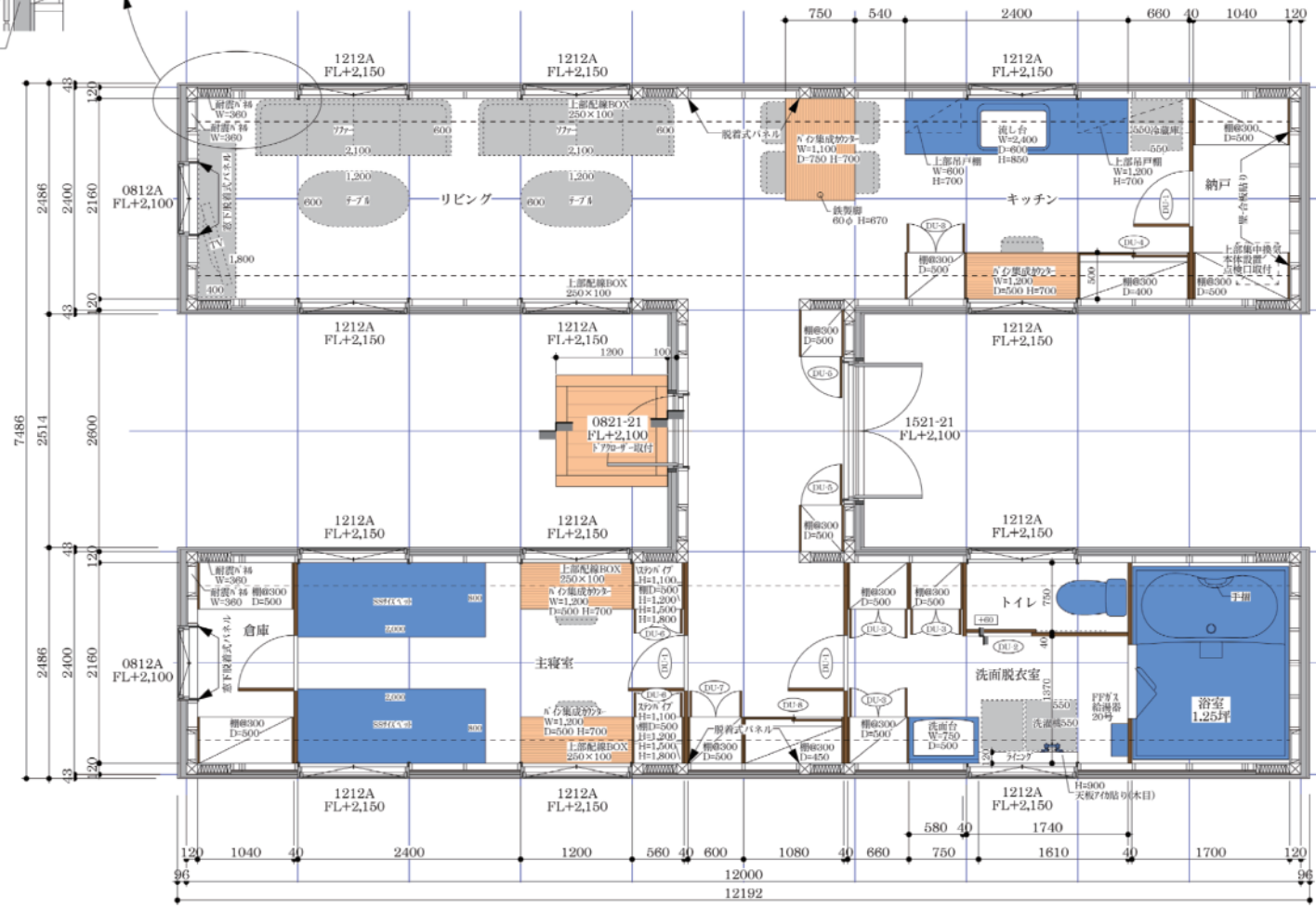
ARCHiVISION 21



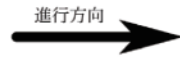
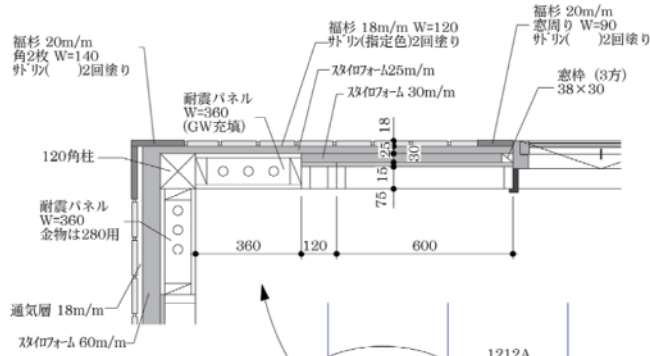
内装仕上げ  
床/ケンバス三層フローリング 714m/m  
壁/外壁側 CSP合板現わし  
間仕切り バイン羽目板貼り12m/m+パッキン4m/m+バイン集成材20m/m  
天井/CSP合板現わし

※L側 耐力壁部分-GW充填

- ※ 注文者持出品
- ※冷暖房工事はオプション
- ※集中換気装置及びダクト配管標準装備
- ※照明器具一式・コンセント一式  
スイッチ、外部コンセント1カ所・TEL配線  
インターネット配線・TVアンテナ配線等、標準装備



TITLE	SCALE	CHECKED	LAST REVISION.	DRAWN.
SM・120・2H 住居棟 (2P) 平面図	1:50	柴田大祐 一級建築士 第315501号	2016.01.28	名和めぐみ A PERSON IN CHARGE. 丹野正則
				1 NO.

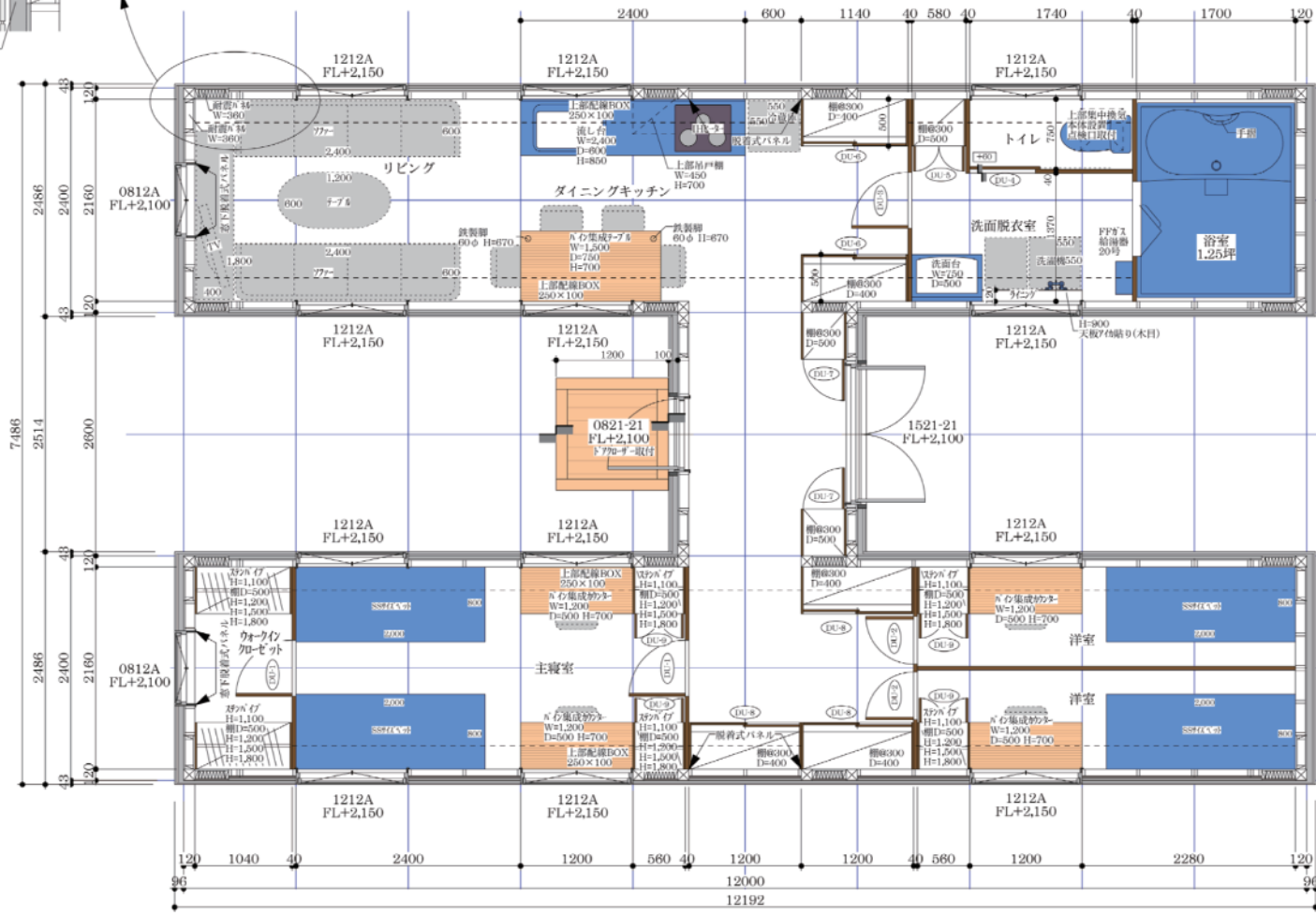


内装仕上げ

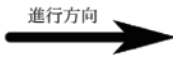
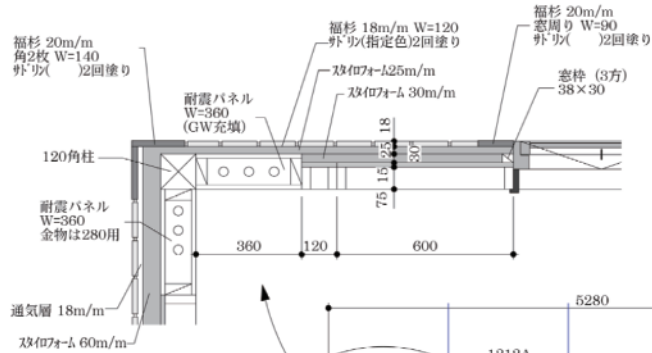
床/ケンパス三層フローリング 714m/m  
壁/外壁側 CSP合板現わし  
間仕切り バイン羽目板貼り12m/m+パッキン4m/m+パイン集成材20m/m  
天井/CSP合板現わし

※L側 耐力壁部分-GW充填

- ※ [Pattern] 注文者持出品
- ※冷暖房工事はオプション
- ※集中換気装置及びダクト配管標準装備
- ※照明器具一式・コンセント一式  
スイッチ・外部コンセント1カ所・TEL配線  
インターネット配線・TVアンテナ配線等、標準装備

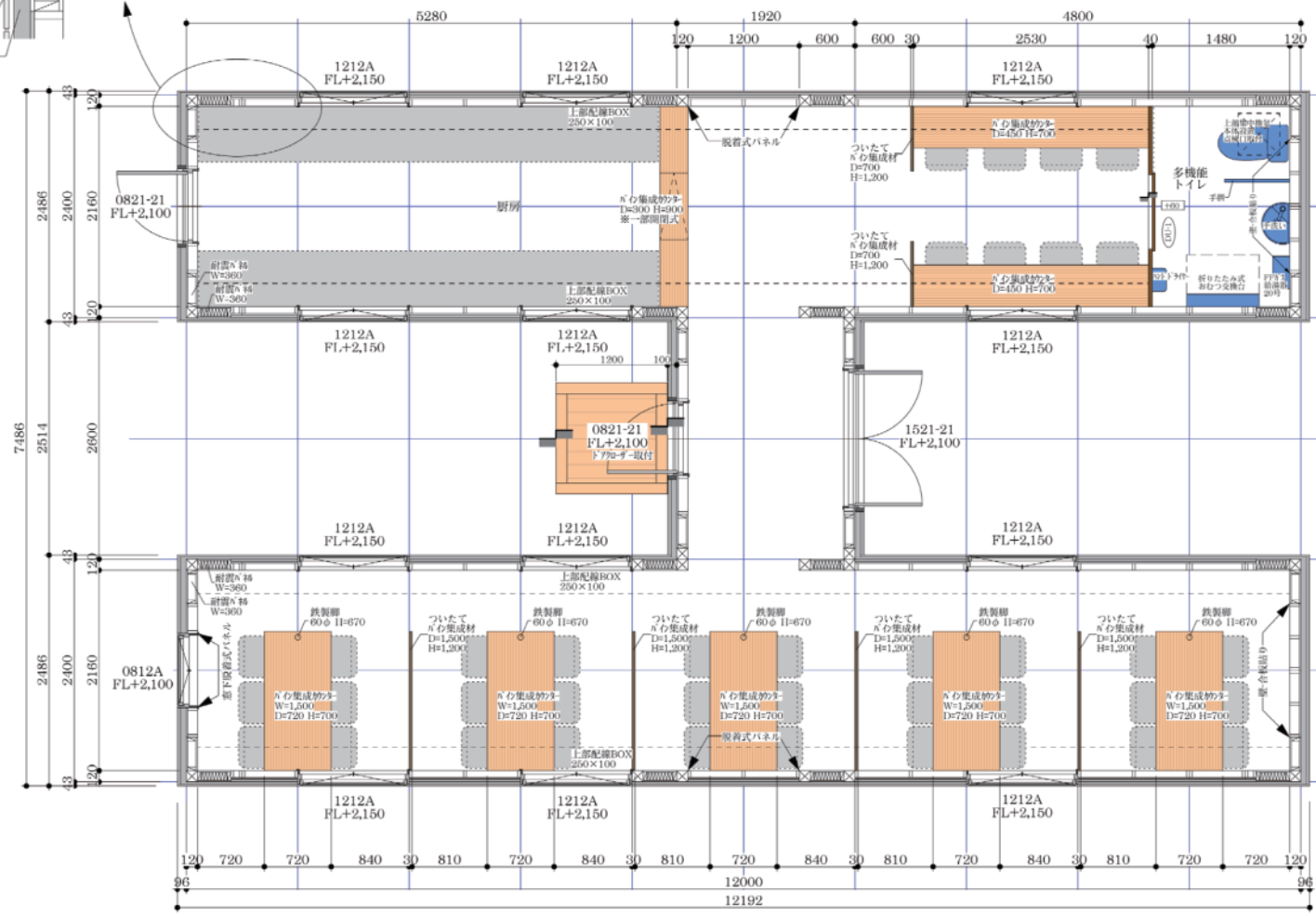


TITLE	SCALE	CHECKED	LAST REVISION.	DRAWN.
SM・120・2H 住居棟 (4P) 平面図	1:50	柴田大祐 一級建築士 第315501号	2016.01.28	名和めぐみ A PERSON IN CHARGE. 丹野正則
				2 NO.



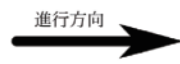
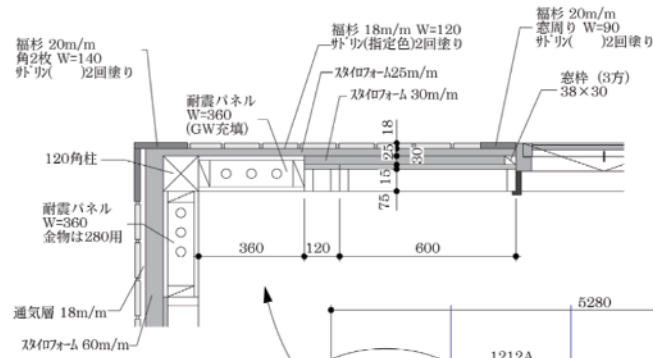
内装仕上げ  
床/ケンバス三層フローリング 714m/m  
壁/外壁側 CSP合板現わし  
間仕切り バイン羽目板貼り12m/m+バツキ4m/m+バイン集成材20m/m  
天井/CSP合板現わし

※L側 耐力壁部分-GW充填



- ※ [Pattern] 注文者持出品
- ※冷暖房工事はオプション
- ※集中換気装置及びダクト配管標準装備
- ※照明器具一式・コンセント一式  
スイッチ、外部コンセント1カ所・TEL配線  
インターネット配線・TVアンテナ配線等、標準装備

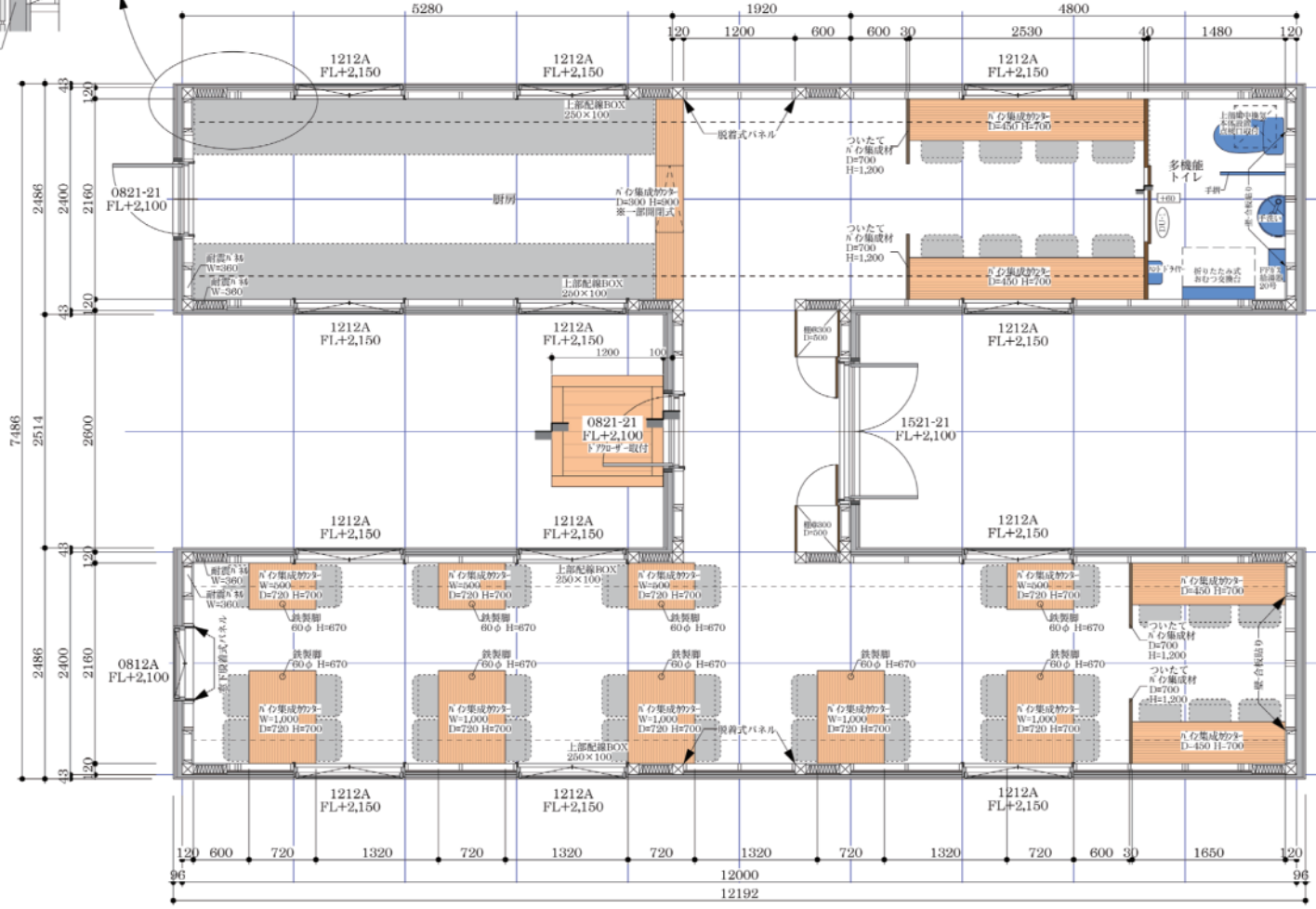
TITLE	SCALE	CHECKED	LAST REVISION.	DRAWN.
SM・120・2H 飲食店棟 (38P) 平面図	1:50	柴田大祐 一級建築士 第315501号	2016.01.28	名和めぐみ A PERSON IN CHARGE. 丹野正則
				3 NO.



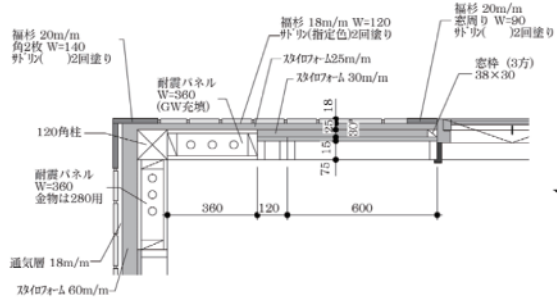
内装仕上げ  
床/ケンパス三層フローリング 714m/m  
壁/外壁側 CSP合板現わし  
間仕切り パイン羽目板貼り12m/m+パッキン4m/m+パイン集成材20m/m  
天井/CSP合板現わし

※L側 耐力壁部分-GW充填

- ※ 注文者持出品
- ※冷暖房工事はオプション
- ※集中換気装置及びダクト配管標準装備
- ※照明器具一式・コンセント一式  
スイッチ・外部コンセント1カ所・TEL配線  
インターネット配線・TVアンテナ配線等、標準装備



TITLE	SCALE	CHECKED	LAST REVISION.	DRAWN.
SM・120・2H 飲食店棟 (42P)	1 : 50	柴田大祐 一級建築士 第315501号	2016.01.28	名和めぐみ A PERSON IN CHARGE. 丹野正則
平面図				4 NO.



内装仕上げ

床/ケンバス三層フローリング 714m/m

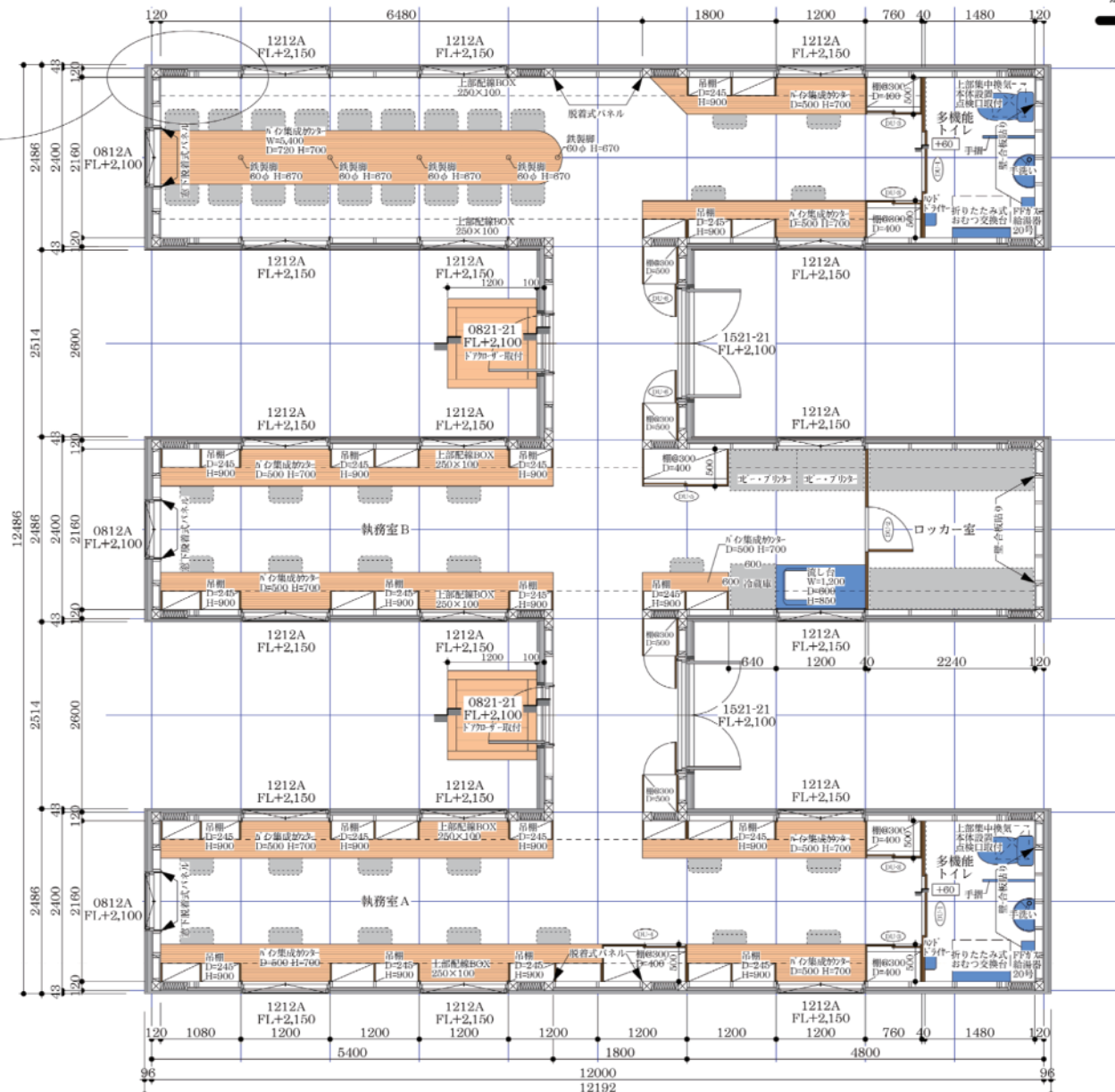
壁/外壁側 CSP合板現わし  
間仕切り バイン羽目板貼り 12m/m+ $n^2$ 4m/m+バイン集成材20m/m


※L側 耐力壁部分-GW充填

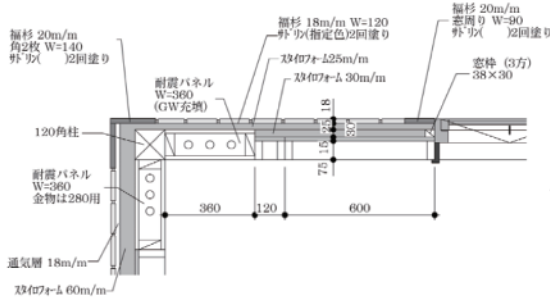
天井/CSP合板現わし

※L側 耐力壁部分-GW充填

- ※ 注文者持込品
- ※冷暖房工事はオプション
- ※集中換気装置及びび外配管標準装備
- ※照明器具一式・コンセント一式・スイッチ、外部コンセント1カ所  
TEL配線・インターネット配線・TVアンテナ配線等、標準装備



 1級建築士事務所 第1905号 株式会社アーキビジョン21	TITLE	SCALE	CHECKED	LAST REVISION.	DRAWN.
	SM・120・3H オフィス棟 (26P)	1:60	柴田大祐 一級建築士 第315501号	2016.01.28	名和めぐみ A PERSON IN CHARGE. 丹野正則
	平面図				5 NO.



内装仕上げ

床/ケンバス三層フローリング 714m/m

壁/外壁側 CSP合板現わし  
間仕切り バイン羽目板貼り12m/m+ $\pi$ 74mm+バイン集成材20m/m

※L側 耐力壁部分-GW充填

天井/CSP合板現わし

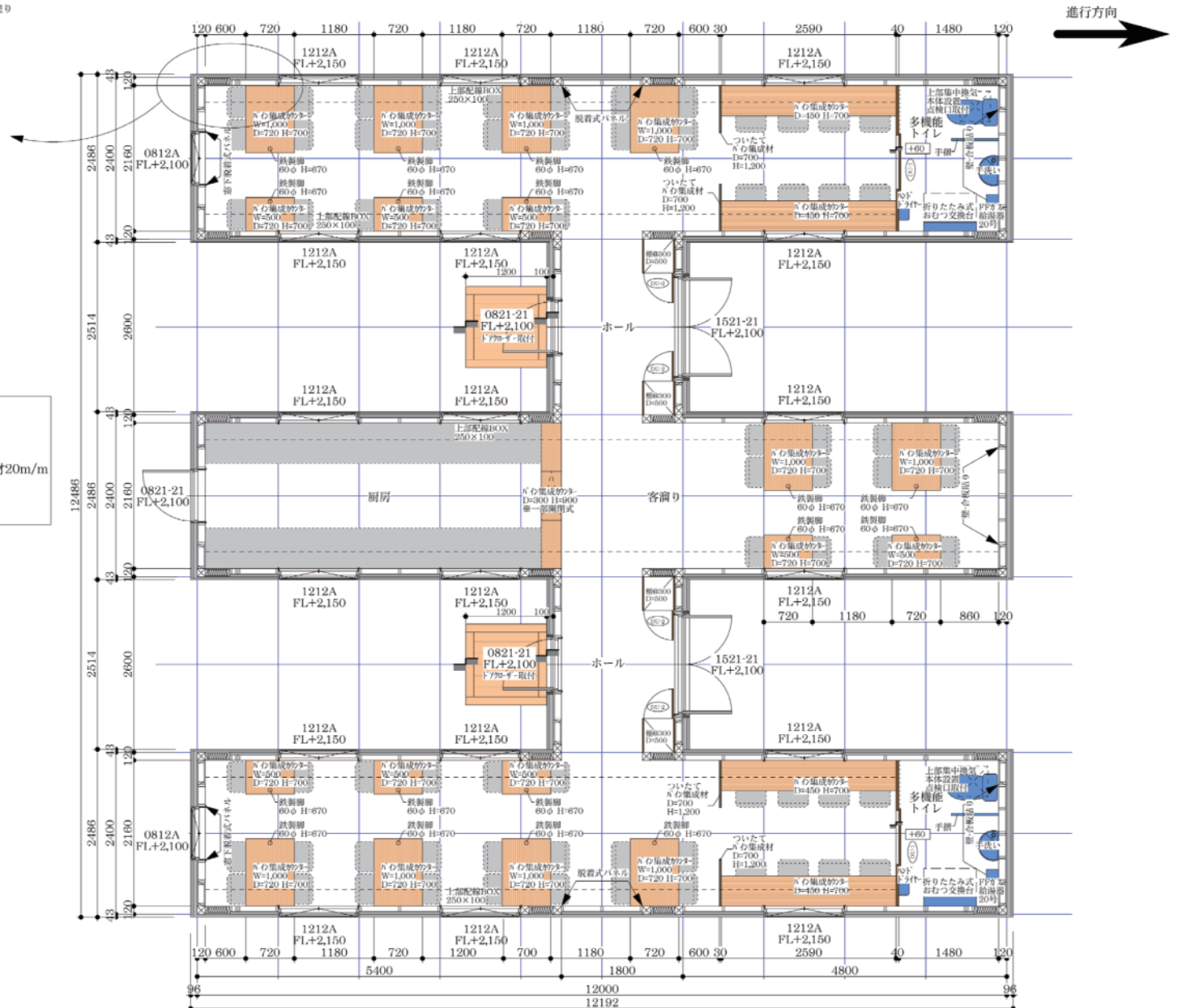
※L側 耐力壁部分-GW充填

※ 注文者持込品

※冷暖房工事はオプション

※集中換気装置及びダクト配管標準装備

※照明器具一式・コンセント式・スイッチ、外部コンセント1カ所  
TEL配線・インターネット配線・TVアンテナ配線等、標準装備



## 私たちの6つの約束

ARCHIVISION 21 | Our Promises

- ✓ 100年の使用に耐える建築
- ✓ 社会的価値を見出す品のある建築
- ✓ 地震や災害に強い建築
- ✓ メンテナンスフリー
- ✓ 最小のランニングコスト
- ✓ 設計・施工一体がもたらす  
最高のコストバリュー

**ARCHIVISION 21** 株式会社アーキビジョン21  
www.archi21.co.jp/smartmodulo

〒066-0051 北海道千歳市泉沢1007番168 TEL 0123-28-8811 / FAX 0123-28-8816